

السنة الدراسية: 2015-2016

المستوى: 9 أساسي

اختبار كتابي عدد 3

في مادة التربية التكنولوجية

التوقيت: 30 دقيقة

المدرسة الإعدادية نهج  
الأندلس بمنزل تميم  
الأستاذ: طارق بنعتيق

الاسم..... اللقب..... القسم..... الرقم.....

20

التمرين الأول :

(1) عرف اللولب الخارجي (البرغي)

.....  
.....

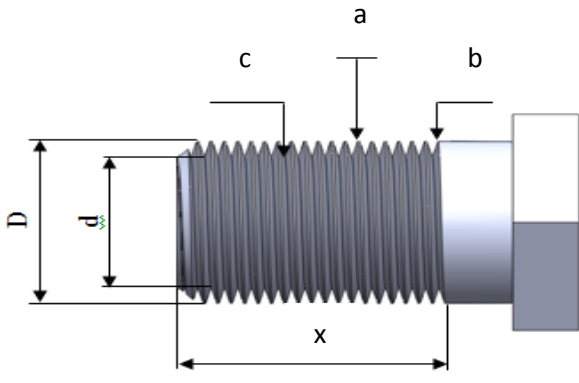
2

(2) أذكر أنواع اللولب الداخلية (الصامولة)

2

.....-1 .....-2

(3) أتمم بما يناسب من البيانات للتعرف على الجزئيات المبينة على الرسم الحقيقي للبرغي

	a
.....	b
.....	c
.....	d
.....	D
.....	x

3

التمرين الثاني

(I) لنعتبر برغي قطره D

(1) أكتب القاعدة المتبعة لاحتساب d

1

.....

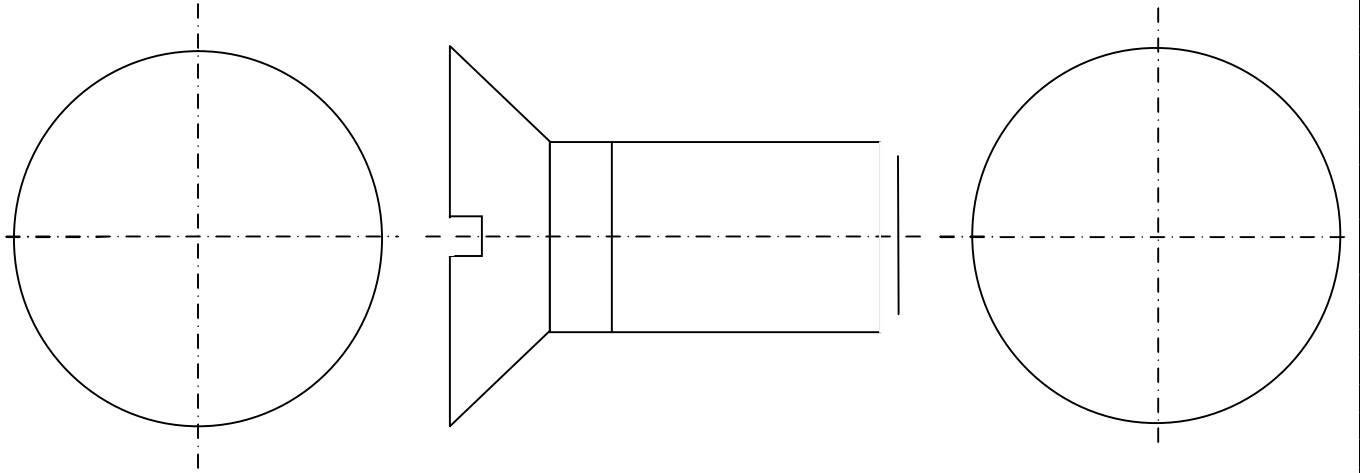
(2) أستنتج D علما و أن  $d = 20$  مم:

2

.....



3) أتمم الرسم المقتن للبرغي حسب المعطيات السابقة

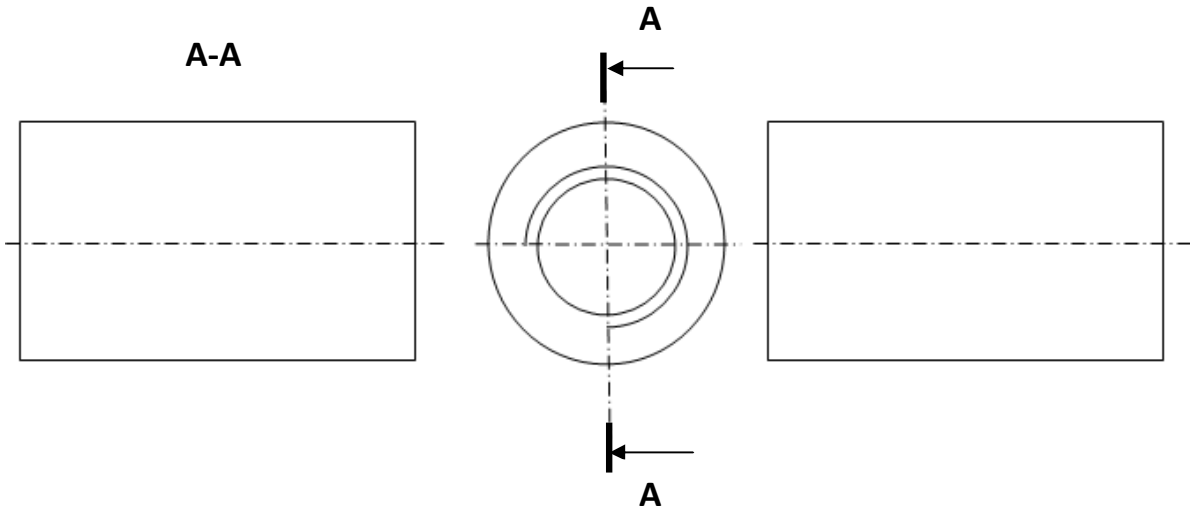


5

1

4) رقم البرغي باعتماد سلم 1:1

II) أتمم المسقط اليميني و اليساري للصمولة ثقب نافذ عل الرسم المقتن التالي:



4

عملا موفقا

